



## JVS-PV6-5DPL(0)-Z6(30)T(4S)

### 500 万双光高速球机(POE)

- 1、像素 500 万;
- 2、主码流默认分辨率最大支持 2496\*1792;
- 3、30 倍变倍
- 4、支持 SD 卡;
- 5、sensor: 1/3"CMOS;
- 6、默认 25 帧; 支持设置 5-25 帧;
- 7、2 颗暖光灯+4 颗红外灯+4 颗激光灯; 最大补光距离: 红外 120 米, 白光 40 米;
- 8、周界防范: 区域入侵, 绊线检测, 移动侦测 (可以选择灯光闪烁逻辑);
- 9、支持人形跟踪变倍变焦功能;
- 10、外接接口: 外接音频输入, 外接音频输出, 可支持双向对讲;
- 11、球机视频遮盖区域最多支持 24 个; 支持设置隐私遮蔽区域的倍率和颜色;
- 12、支持预置位、巡航、扫描、轨迹、守望等;
- 13、电子透雾: 支持;

---

## 山东中维世纪科技股份有限公司

地 址: 中国(山东)自由贸易试验区济南片区新冻大街 1166 号奥盛大厦 3 号楼 1201 室

官 网: [www.jovision.com](http://www.jovision.com)

客服电话: 400-608-9888

## 14、支持云视通 2.0、公有云、ONVIF、国标 GB28181。

<b>显示</b>	
图像传感器	1/3"CMOS
码流	双码流
主码流帧率分辨率	默认 25 帧；主码流默认分辨率 2496*1792 支持设置：2496*1792；2496*1440；2048*1440； 1920*1080；1280*960；1280*720；960*540
次码流帧率分辨率	默认 25 帧；副码流默认分辨率 704*576 支持设置：768*432；720*576；720*480；704*576； 640*480；512*288；352*288
有效像素	500 万
视频压缩标准	H.265(默认) /H.264
视频码率	视频码率 (Kbps)：默认 3072 默认视频参数下码率可设置范围：256-8192
	视频码率 (Kbps)：默认 682； 默认视频参数下码率可设置范围：68-1024
宽动态	数字宽动态
同步方式	内同步
信噪比	51dB

## 山东中维世纪科技股份有限公司

地 址：中国(山东)自由贸易试验区济南片区新冻大街 1166 号奥盛大厦 3 号楼 1201 室

官 网：www.jovision.com

客服电话：400-608-9888

最低照度	0Lux (补光灯开)
<b>镜头</b>	
镜头搭配	变焦镜头
<b>补光</b>	
补光类型	4 颗激光灯+4 颗红外灯+2 颗白光灯
补光距离 (m)	红外最远可达 120 米
	暖光最远可达 40 米
补光模式	默认红外灯; 支持设置红外灯、白光灯、常闭;
<b>图像</b>	
图像风格	默认标准, 支持设置标准、通透、柔和
日夜切换模式	默认自动切换; 支持自动切换、定时切换、白天模式、夜晚模式
图像调节	支持对比度、亮度、饱和度、锐度调节
曝光设置	默认自动模式, 支持设置自动模式、强光抑制、背光补偿
图像增强	数字 3D 降噪、去雾
<b>音频</b>	
语音对讲	可支持
音频压缩标准	G711A (默认) /G711U
<b>网络</b>	

## 山东中维世纪科技股份有限公司

地 址: 中国(山东)自由贸易试验区济南片区新冻大街 1166 号奥盛大厦 3 号楼 1201 室

官 网: [www.jovision.com](http://www.jovision.com)

客服电话: 400-608-9888

同时预览路数	同时支持 3 个客户端连接预览视频
HTTP 服务配置	默认关闭, 支持开启/关闭
接口协议	ONVIF, 国标 28181, 公有云, 云视通 2.0
网络协议	标准 HTTP, TCP/IP, ICMP, RTSP, RTP, UDP, RTCP, SMTP, DHCP, DNS
<b>接口</b>	
音频	支持外接音频输入、输出
网络	1 个 RJ45 10M/100M 自适应以太网网口
存储	支持 SD 卡
<b>智能</b>	
智能事件	支持人形跟踪变倍变焦、区域入侵、绊线检测、移动侦测
<b>一般规范</b>	
用户管理	最多 13 个用户, 分 3 级权限: 管理员、普通用户和访客
通用功能	时间配置, OSD 配置, 隐私遮蔽, 日志管理
联动方式	支持邮件报警、客户端报警、手机 app 推送
恢复出厂设置	支持
工作温湿度	-20°C~+60°C; 小于 93%
供电方式	DC12V/POE
电流及功耗	3.33A、≤25W

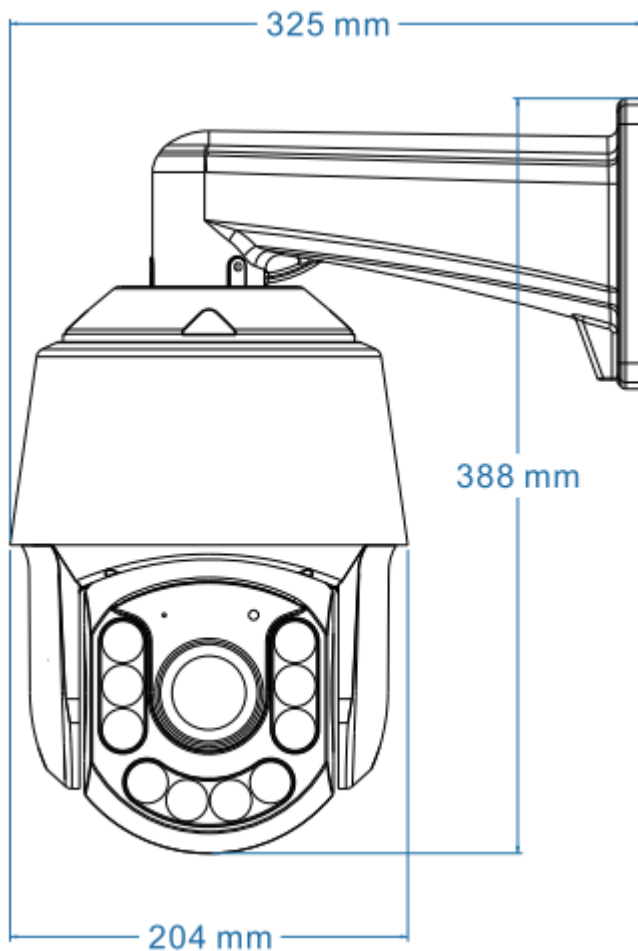
## 山东中维世纪科技股份有限公司

地 址: 中国(山东)自由贸易试验区济南片区新泺大街 1166 号奥盛大厦 3 号楼 1201 室

官 网: [www.jovision.com](http://www.jovision.com)

客服电话: 400-608-9888

颜色/材质	前球壳：铝合金黑色；后球壳：ABS 黑色；支架：铝合金白色
产品尺寸	398*325*204
包装尺寸	285X285X460mm
产品重量	约 3kg



## 山东中维世纪科技股份有限公司

地址：中国(山东)自由贸易试验区济南片区新泺大街 1166 号奥盛大厦 3 号楼 1201 室

官网：[www.jovision.com](http://www.jovision.com)

客服电话：400-608-9888